

## ROHRFEDERMANOMETER NG 100 EN 837-1

### BOURDON-TUBE PRESSURE GAUGE ND 100 EN 837-1

#### Grundauführung:

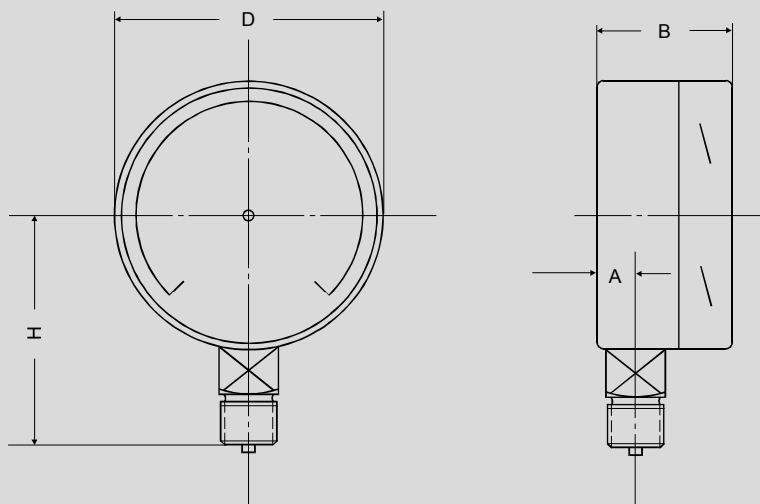
- V 004 Anzeigebereiche...
  - Genauigkeitsklasse: 1,0 %
  - Skala weiß, Beschriftung schwarz
  - Zeigerausschlag 270°
  - Zeiger zentrisch
  - Rohrfeder: Edelstahl
  - Anschluss: Edelstahl
- V 020 Sicherheitsglas
- V 022 Explosionsdeckel
- V 050 Werk: Edelstahl
  - Anschluss nach unten
- V 064 Anschlussgewinde: G 1/2"
- V 085 Gehäuse: W.1.4301
  - Bajonettring: W.1.4301

**Sonderausführungen: siehe Rückseite**

#### Basic design:

- V 004 Ranges...
  - Accuracy: 1,0 % fsd
  - White dial, black lettering
  - Pointer deflection 270°
  - Pointer centric
  - Bourdon-tube: 316 L st. steel
  - Socket: 316 L st. steel
- V 020 Safety Glass
- V 022 Blow-out disc
- V 050 Movement: st. steel
  - Bottom connection
- V 064 Connection: 1/2" BSP (m)
- V 085 Case : st. steel 304
  - Bayonet lock bezel: st. steel 304

**Variations: see back side**



D	B	H	A
100	50	87	18

Gewicht ca. 0,9 kg · Maße in mm  
Weight appr. 0,9 kg · Dimensions in mm



Bild:  
RU 100 Rohrfedermanometer mit  
V 120 Druckmittler und V 123 An-  
schlussstück

Image:  
RU 100 Bourdon Tube Pressure  
Gauge with V 120 Diaphragm Seal  
and V 123 Connection Part

**Sonderausführungen:**

- V 027 Ring und Gehäuse poliert / PTFE beschichtet
- V 032 Rote Marke bei...
- V 034 Firmenaufdruck
- V 036 Markenzeiger auf Skala
- V 038 Feinere Teilung
- V 040 Sonderteilung
- V 065 Sondergewinde
- V 069 Schleppzeiger auf Deckscheibe
- V 075 Manodamp® achsgedämpftes Zeigerwerk
- V 080 Vorderer Befestigungsrand
- V 081 Hinterer Befestigungsrand
- V 082 Spannbügel mit Dreikantfrontring
- V 084 Anschluss rückseitig, exzentrisch
- V 090 Gehäuse für besondere Sicherheit
- V 095 Glycerinfüllung
- V 096 Isolierölfüllung
- V 119 Kabelanschlussdose
- Druckmittlerliste – [Link](#)
- Anschlussmöglichkeiten – [Link](#)
- V 125 Bajonettring für Varianten
- V 136 Kontakteinrichtung
- V 141 Messumformer, Anbau
- V 142 Ferngeber, Einbau
- V 144 Messumformer, integriert (max. 40 bar)
- V 200 Druckmittlerfüllung
- Z 521 Drosselschraube

**Weitere Sonderausführungen: auf Anfrage****Variations:**

- V 027 Bezel and case polished / PTFE coated
- V 032 Red marking at...
- V 034 Customer logo
- V 036 Mark pointer on dial
- V 038 Fine graduation
- V 040 Special graduation
- V 065 Special thread
- V 069 Drag pointer on window
- V 075 Manodamp® Movement with damped axle
- V 080 Front flange for panel mounting
- V 081 Back flange for wall mounting
- V 082 Triangular rim bezel with fixing bracket
- V 084 Back connection eccentric
- V 090 Solid front case, blow out back
- V 095 Glycerine filling
- V 096 Insulating oil filling
- V 119 Junction box
- Diaphragm seals – [Link](#)
- Possible connections – [Link](#)
- V 125 Bayonet lock bezel for variations
- V 136 Contact device
- V 141 Add-on transmitter
- V 142 Built-in potentiometric transmitter
- V 144 Transmitter, integrated (max. 40 bar)
- V 200 Filling for diaphragm seal
- Z 521 Throttle screw

**Additional variations: on request**